

Master MLS 2500, 3500

MasterTig MLS 3000, 4000

MasterCool 10



Operating manual **EN**

Bruksanvisning **DA**

Gebrauchsanweisung **DE**

Manual de instrucciones **ES**

Käyttöohje **FI**

Manuel d'utilisation **FR**

Manuale d'uso **IT**

Gebruiksaanwijzing **NL**

Brugsanvisning **NO**

Instrukcja obsługi **PL**

Manual de utilização **PT**

Инструкции по эксплуатации **RU**

Bruksanvisning **SV**

操作手册 **ZH**

ИНСТРУКЦИИ ПО ЭКСПЛУАТАЦИИ

По-русски

RU

СОДЕРЖАНИЕ

1.	Предисловие	3
1.1	Общие сведения	3
1.2	Описание изделия	3
2.	Ввод в эксплуатацию	4
2.1	Распаковка оборудования	4
2.2	Расположение оборудования	4
2.3	Заводской номер	4
2.4	Узлы аппарата	4
2.5	Монтаж панели	5
2.6	Распределительная сеть	5
2.7	Подключение к электросети	5
2.8	Подключение сварочных кабелей	6
2.8.1	Выбор полярности сварки	6
2.8.2	Заземление	6
2.9	Водоохладитель MasterCool 10	6
2.10	Защитный газ	7
3.	Эксплуатация	9
3.1	Процессы сварки	9
3.1.1	Сварка штучными электродами	9
3.1.2	Сварка способом TIG	9
3.1.3	Синергетическая импульсная сварка TIG (a)	9
3.1.4	Сварка TIG с длинными импульсами (б)	9
3.2	Применение оборудования	9
3.2.1	Источник питания	9
3.2.2	Панели управления	9
3.2.3	Запись сварочных параметров в память	16
3.2.4	Применение записанных параметров	17
3.2.5	Каналы памяти дистанционного регулятора	17
3.2.6	Функции Set-up	17
3.2.7	Применение ножной педали R11F	18
3.3	Водоохладитель MasterCool 10	18
3.4	Складирование	18
4.	Техобслуживание	18
4.1	Периодическое техобслуживание	18
4.1.1	Через каждые полгода	18
4.1.2	Контракт по профилактике	19
4.2	Поиск неполадок	19
4.3	Утилизация аппарата	19
5.	Номера для заказов деталей	20
6.	Технические данные	21

1. ПРЕДИСЛОВИЕ

1.1 Общие сведения

Поздравляем с приобретением сварочного оборудования Master/MasterTig MLS™! При условии правильной эксплуатации оборудование Kemppi способно значительно повысить производительность сварочных работ и обеспечить долгосрочную экономию.

В данном руководстве содержатся важные сведения по эксплуатации, техническому обслуживанию и технической безопасности приобретенного вами оборудования производства компании Kemppi. В конце руководства приведены технические данные устройства.

Внимательно прочитайте руководство прежде чем приступить к работе с оборудованием. В целях вашей собственной безопасности, а также сохранности оборудования, следует уделить особое внимание инструкциям по технике безопасности, содержащимся в данном руководстве.

Чтобы получить более подробную информацию об оборудовании Kemppi, обратитесь в компанию Kemppi Oy, к официальному дилеру компании или посетите веб-сайт www.kemppi.com.

Предоставленные в данном руководстве технические данные могут быть изменены без предварительного уведомления.

Важные замечания

Разделы руководства, требующие особого внимания с целью снижения опасности возможного повреждения оборудования или травмирования персонала, обозначены пометкой «**ВНИМАНИЕ!**». Внимательно прочитайте эти разделы и следуйте содержащимся в них инструкциям.

Заявление об ограничении ответственности

Несмотря на то, что для обеспечения точности и полноты сведений, предоставленных в этом руководстве, были приложены все усилия, компания не несет ответственности за ошибки или пропуски. Компания Kemppi оставляет за собой право изменять спецификацию описанного оборудования в любое время без предварительного уведомления. Без предварительного согласия компании Kemppi запрещается копирование, запись, воспроизведение или передача содержания этого руководства!

1.2 Описание изделия

Сварочные установки Kemppi Master MLS™ 2500 и 3500 разработаны для промышленного производства для сварки штучными электродами, простыми и покрытыми, а также т.н. трудносвариваемыми электродами с целлюлозным покрытием. Установка состоит из источника питания, сварочных кабелей и панели управления.

Установки Kemppi Mastertig MLS™ 3000 и 4000 разработаны для промышленного производства для сварки неплавящимся вольфрамовым электродом (способом TIG), с характеристиками, предназначенными в т.ч. для сварки нержавеющей стали. Установка состоит из источника питания, панели управления и сварочной горелки. При необходимости, при сварке TIG применяется водоохладитель MasterCool 10.

Источником тока служит многофункциональный источник, разработанный для профессиональной работы с высокими требованиями, применяемый при сварке штучными электродами, способом TIG, и TIG в импульсном режиме на постоянном токе. Мощность источника регулируется транзисторами IGBT, работающими в частоте ок. 20 кГц. Для управления используются микропроцессоры. С установкой применяются сварочные горелки, охлаждаемые газом или водой.

RU

2. ВВОД В ЭКСПЛУАТАЦИЮ

2.1 Распаковка оборудования

Изделия поставляются в упаковках, специально разработанных для них. Но, до ввода в эксплуатацию проверьте, чтобы установки не повреждены при транспортировке. Проверьте также, что получили то, что заказали с необходимыми инструкциям по эксплуатации. Материал упаковок может быть утилизирован как вторичное сырье.

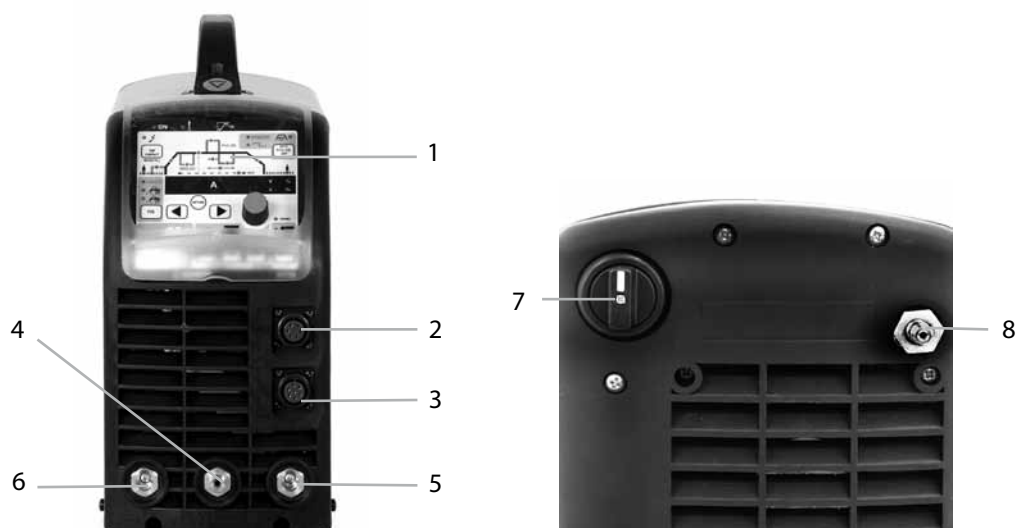
2.2 Расположение оборудования

Установка должна быть расположена на горизонтальном, прочном и чистом основании. Защитите ее от сильного дождя и жаркого солнца. Обеспечьте свободную циркуляцию охлаждающего воздуха.

2.3 Заводской номер

Заводской номер установки найдется на заводской табличке. Заводской номер сообщает напр. партию изготовления установки. Также, при заказе запасных частей или техобслуживании заводской номер может оказаться полезным.

2.4 Узлы аппарата

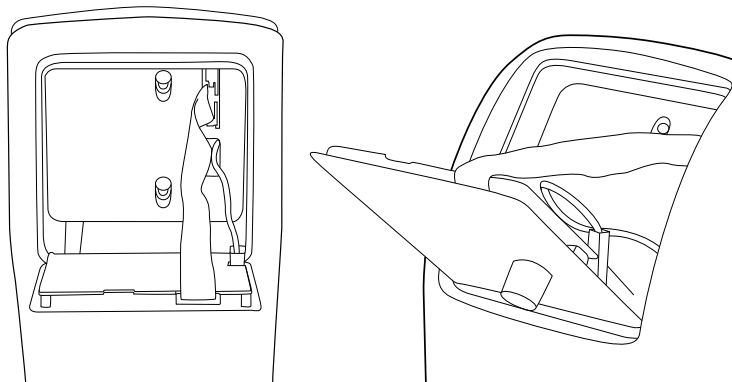


1. Панель управления функциями
2. Разъем дистанционного регулятора
3. Разъем управления горелкой TIG (отсутствует в модификациях без TIGa)
4. Разъем подачи защитного газа на горелку TIG (отсутствует в модификациях без TIGa)
5. Плюсовой (+) разъем для сварочного кабеля или кабеля заземления (при сварке TIG для кабеля заземления)
6. Минусовый (-) разъем для кабеля заземления или сварочного кабеля при сварке штучными электродами. Разъемы (+/-) отмечены рельефными знаками.

На задней стороне

7. Главный выключатель
8. Подключение подачи газа

2.5 Монтаж панели



1. Подсоедините провода (2 шт.)
2. Установите нижнюю кромку панели за штыри. Отсоедините крепежный штырек верхней кромки, например, с помощью отвертки. Потом установите верхнюю кромку панели на свое место, не повреждая кабелей. Нажмите верхнюю часть панели, чтобы она установилась на место. Нажмите крепежный штырь обратно.

2.6 Распределительная сеть

Все стандартные электротехнические устройства без специальных электрических цепей генерируют гармонические токи в распределительную сеть. Высокие значения гармонического тока могут привести к потере или неисправностям некоторых видов оборудования.

Master MLS™ 2500, MasterTig MLS™ 3000

Это оборудование соответствует стандарту IEC 61000-3-12 при условии, что мощность при коротком замыкании S_{sc} больше или равна 1,6 МВА в точке подключения между пользовательским источником питания и коммунальной электросетью. Подрядчик на установку или пользователь оборудования обязаны обеспечить, в случае необходимости проконсультировавшись с оператором распределительной сети, подключение оборудования только к источнику питания, мощность которого при коротком замыкании S_{sc} выше или равна 1,6 МВА.

Master MLS™ 3500, MasterTig MLS™ 4000

Это оборудование соответствует стандарту IEC 61000-3-12 при условии, что мощность при коротком замыкании S_{sc} больше или равна 2,5 МВА в точке подключения между пользовательским источником питания и коммунальной электросетью. Подрядчик на установку или пользователь оборудования обязаны обеспечить, в случае необходимости проконсультировавшись с оператором распределительной сети, подключение оборудования только к источнику питания, мощность которого при коротком замыкании S_{sc} выше или равна 2,5 МВА.

2.7 Подключение к электросети

***ВНИМАНИЕ!** Монтаж сетевого кабеля и штепсельной вилки разрешается только квалифицированному электрику-специалисту.*

Установка снабжена 5-метровым сетевым кабелем без штепсельной вилки. Размеры кабеля и предохранителя указаны в Технических данных в конце руководства.

***ВНИМАНИЕ!** Электромагнитная совместимость оборудования (EMC) предназначена для применения в промышленных условиях. Установки категории "А" не предназначены для применения в жилых помещениях и подобных, в которых имеется низковольтная электросеть.*

RU

2.8 Подключение сварочных кабелей

2.8.1 Выбор полярности сварки

Полярность выбирается по разъемам кабеля, (+) или (-).

2.8.2 Заземление

По мере возможностей, присоедините зажим заземляющего кабеля непосредственно к свариваемой детали.

1. Очистите контактную поверхность зажима заземления от краски и ржавчины.
2. Прикрепите зажим аккуратно так, чтобы контактная поверхность была бы наиболее широкой.
3. Проверьте еще раз прочность крепления зажима.

2.9 Водоохладитель MasterCool 10

ВНИМАНИЕ! Не проглотите охлаждающую жидкость, она вредна для здоровья. Жидкость не должна попасть на кожу или глаза.

Водоохладители MasterCool 10 вместе с горелками серии TTC-W для сварки ТИГ позволяют сварку с водяным охлаждением.

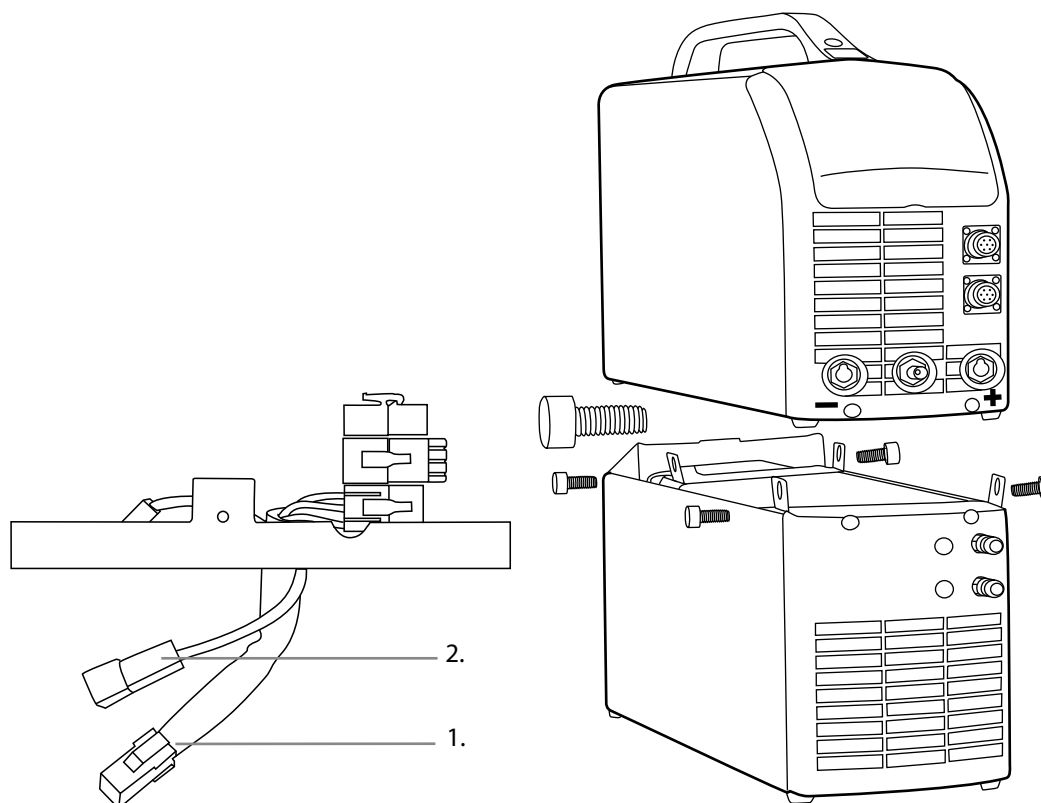
Прикрепите охлаждающий блок винтами к источнику питания. Места для электрических подключений найдутся под источником. Заполните бак водоохладителя 20-40 %-ным раствором гликоля с водой, или каким либо другим высококачественным антифризом. Вместимость бака-3 л.

MasterCool 10:

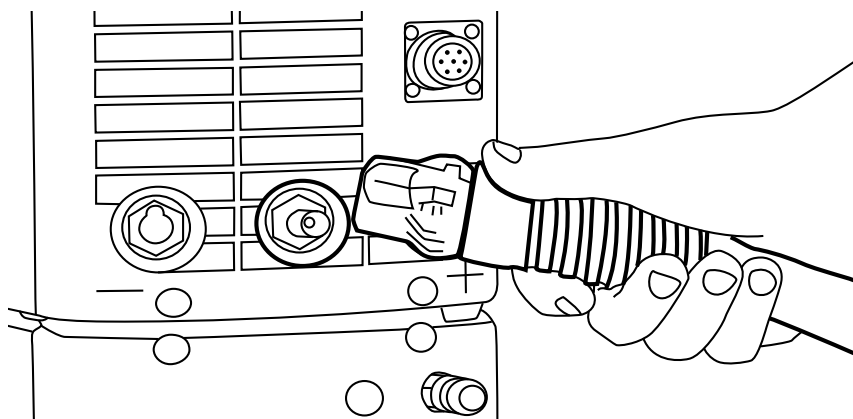
Mastertig MLS™ 3000

Mastertig MLS™ 4000

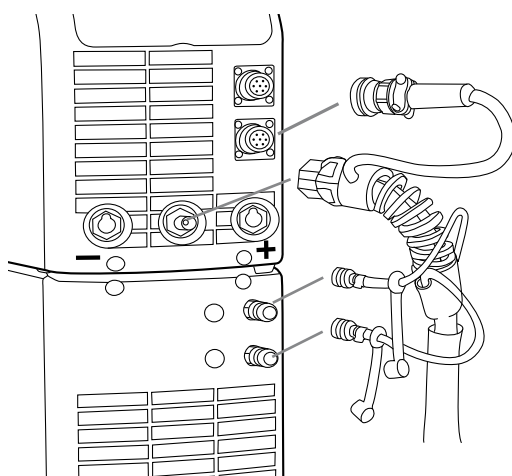
Подключение водоохладителя:



Подключение горелки с газовым охлаждением



Подключение горелки с водяным охлаждением



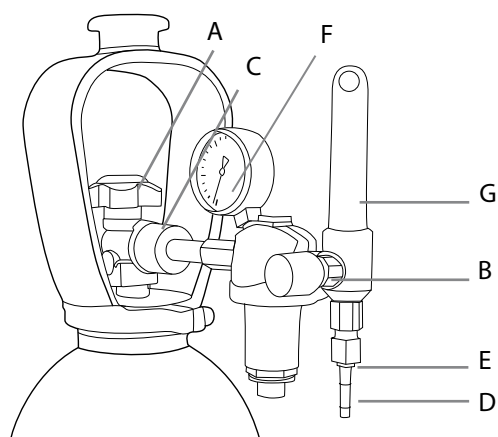
Присоедините красный водяной шланг к верхнему разъему и голубой к нижнему разъему.

2.10 Защитный газ

ВНИМАНИЕ! Обращайтесь осторожно с газовым баллоном. Повреждение баллона или клапана вызывает риск аварии!

При сварке ТИГ применяются инертные газы, как аргон, гелий или смесь Ar+He. Проверьте, что регулятор расхода газа подходит для применяемого газа. Регулируйте скорость подачи газа в зависимости от величины применяемого сварочного тока или типа соединения. Подходящий расход газа обычно составляет 8-10 л/мин. Если газа слишком мала или слишком много, сварной шов будет пористым. Слишком сильная подача защитного газа ухудшает искровое зажигание дуги ТИГ. Проконсультируйтесь с вашим дилером о приобретении газа правильного типа.

RU



Узлы регулятора расхода газа

- A. Кран баллона
- B. Винт регулировки давления
- C. Соединительная гайка
- D. Шток крепления шланга
- E. Гайка
- F. Манометр давления в баллоне
- G. Манометр давления в шланге

ВНИМАНИЕ! Вним! Газовый баллон всегда должен быть прочно укреплен в вертикальном положении на специальном настенном поддоне или тележке. После окончания сварки всегда закрывайте кран на баллоне.

В следующем дается общая инструкция для монтажа регулятора расхода газа на баллон:

1. Удалите мусор из крана баллона (A), приоткрыв кран на короткий момент и отступив в сторону от струи газа.
2. Выкрутите регулировочный винт (B) до тех пор, пока он не будет вращаться свободно.
3. Закройте игольчатый клапан, если имеется.
4. Подключите регулятор к крану баллона и затяните соединительную гайку (C) гаечным ключом.
5. Установите шток (D) регулятора с крепежной гайкой (E) в шланг, и обожмите хомутом.
6. Подключите шланг к регулятору и сварочному устройству. Затяните крепежные гайки.
7. Медленно откройте кран баллона. Манометр (F) показывает давление газа в баллоне. Вним! Никогда не расходуйте весь газ из баллона! Баллон необходимо заправить, когда давление в баллоне еще не менее 2 бар.
8. Откройте игольчатый клапан, если имеется.
9. Заверните регулировочный винт до тех пор, пока манометр давления (G) в шланге не покажет требуемый расход, или давление газа. Регулировка расхода газа выполняется при работающей сварочной установке, при нажатии одновременно на выключатель горелки.

После сварки всегда закрывайте кран баллона. Если сварочный аппарат не использовался более длительный период, рекомендуется полностью открыть регулировочный винт.

3. ЭКСПЛУАТАЦИЯ

ВНИМАНИЕ! Категорически запрещается сваривать на пожароопасных и взрывоопасных местах! Берегитесь сварочного аэрозоля! Обеспечьте место работы достаточной вентиляцией!

3.1 Процессы сварки

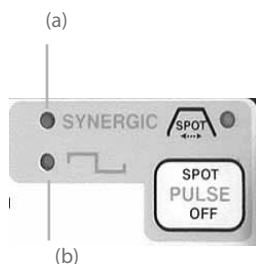
3.1.1 Сварка штучными электродами

Сварка штучными электродами (способ MMA) и строжка канавок угольным электродом возможны всеми источниками тока Master MLS и Mastertig MLS. Все панели управления позволяют сварку штучными электродами, когда выбран способ MMA.

3.1.2 Сварка способом TIG

Источники питания Mastertig MLS специально разработаны для сварки способом TIG. Они снабжены высокочастотным искровым возбуждением дуги и широкой гаммой различных функций панелей управления. При сварке TIG используют панели MTL, MTX, MTZ и MTM. Панели MEL и MEX могут также применяться на источниках MASTER MLS для сварки TIG с контактным возбуждением дуги.

3.1.3 Синергетическая импульсная сварка TIG (a)



Панели MTX, MTZ и MTM позволяют процесс импульсной сварки TIG, при котором сварщику надо регулировать только величину сварочного тока, когда все остальные параметры импульса заранее запрограммированы. Частота импульса высокая, что позволяет достигнуть узкой дуги и более высокой скорости сварки.

3.1.4 Сварка TIG с длинными импульсами (б)

Этот процесс позволяет регулировку всех параметров импульса. Его можно использовать напр. для более легкого управления расплавленной ванной. Способ TIG с длинными импульсами вложен в панелях MTX, MTZ и MTM.

3.2 Применение оборудования

3.2.1 Источник питания

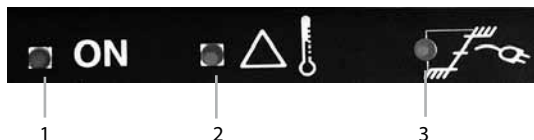
*ВНИМАНИЕ! Для включения и выключения установки используйте только главный выключатель. Вилка сетевого кабеля не является выключателем!
Никогда не смотрите на дугу без защитной маски сварщика!*

3.2.2 Панели управления

Перед началом сварки выберите нужные параметры на панели управления установки. См. раздел 3.1 "Процессы сварки".

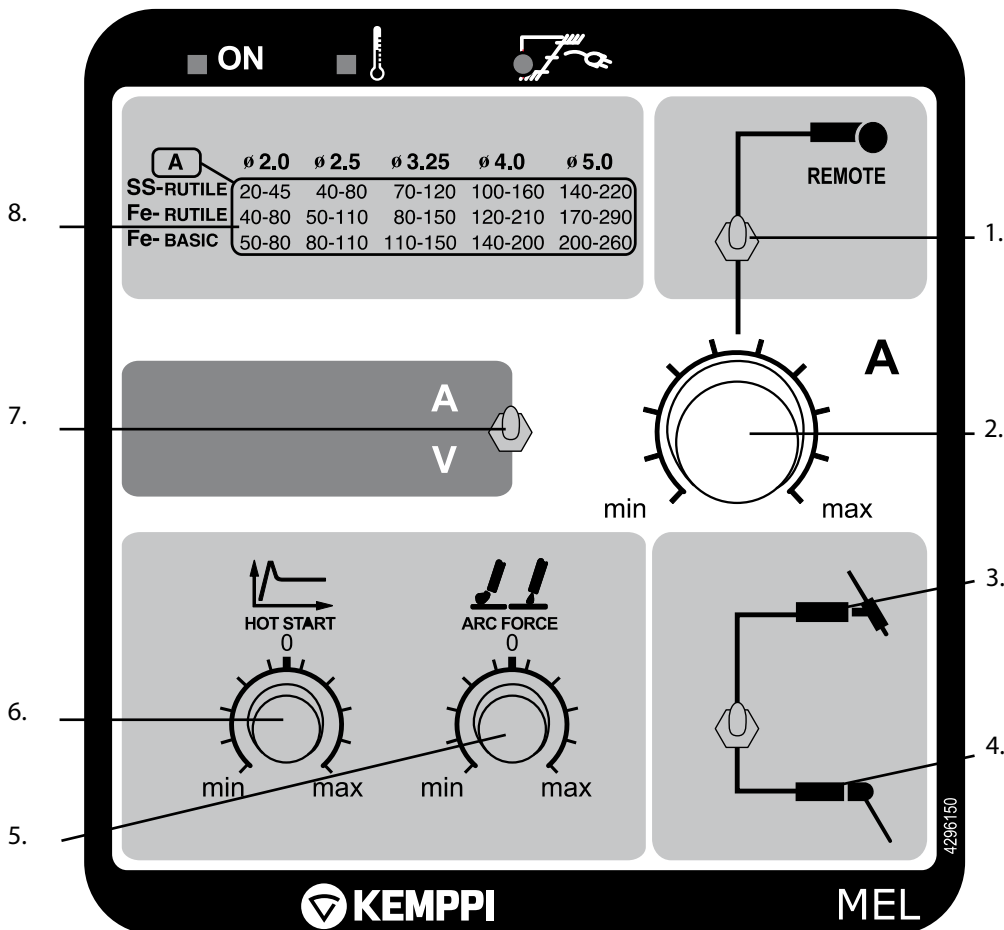
Система "Multi Logic System", MLS™, разработанная фирмой Кемппи, позволяет применение различных панелей управления: Панели MEL и MEX для сварки штучными электродами, панели MTL, MTX, MTZ и MTM для многообразных функций сварки TIG: основных, импульсных, 4T-LOG или MINILOG для управления сварочным током и запоминающими функциями.

Сигнальные лампы



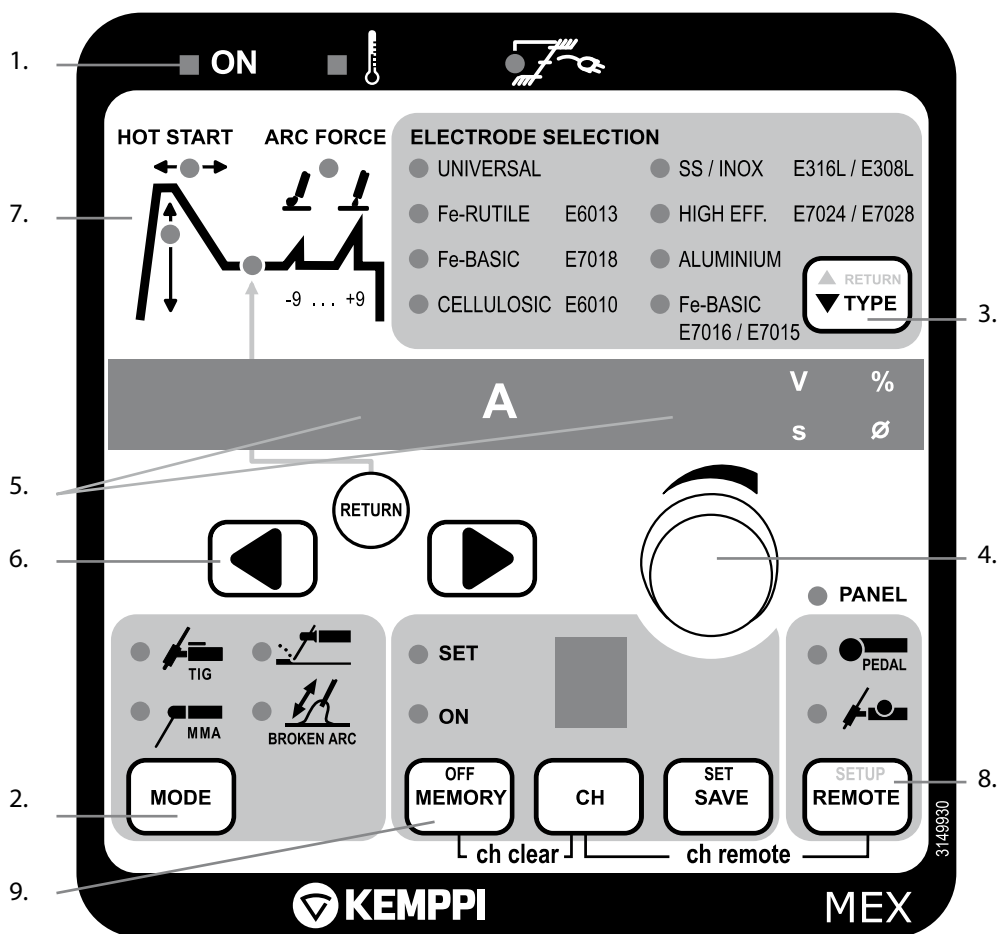
1. Сигнальная лампа главного выключателя
2. Сигнальная лампа перегрева источника тока
3. Сигнальная лампа неправильного сетевого напряжения (повышенного или пониженного)

Панель MEL для сварки штучными электродами



1. Переключатель местного/дистанционного управления
2. Потенциометр сварочного тока
3. Сварка TIG с контактным возбуждением
4. Сварка штучными электродами
5. Регулировка динамики дуги, "Arc Force"
6. Регулировка импульса возбуждения дуги, "Hot Start"
7. Переключатель дисплея: Ток / напряжение
8. Справочная таблица величин сварочного тока

Панель MEX для сварки штучными электродами

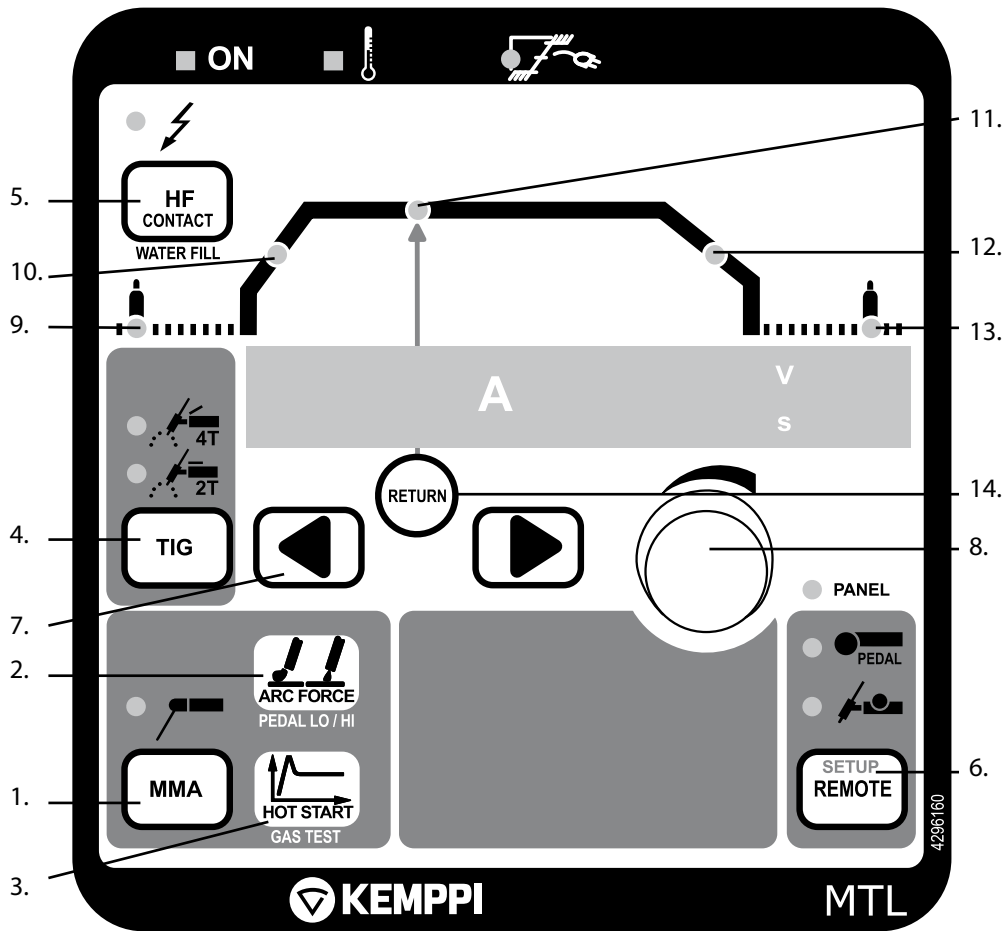


Панель MEX поставляется по специальному заказу. Функции, позволяемые панелью MEX, описаны более подробно в инструкциях, поставляемых вместе с панелью.

1. Индикаторные лампы: главный выключатель, перегрев, неправильное напряжение сети.
2. Выбор способа сварки: MMA (штучные электроды), ТИГ (TIG), строжка угольным электродом, прерывистая сварка (BROKEN ARC).
3. Выбор типа электрода
4. Потенциометр регулировки сварочных параметров
5. Дисплей сварочного тока и остальных параметров (A, B, с, мм)
6. Выбор регулируемого параметра (налево, направо, центровка - RETURN).
7. Диаграмма выбора сварочных параметров: HOT START, A, ARC FORCE.
 - Регулировка импульса зажигания дуги (HOT START).
 - Сварочный ток (A)
 - Динамика дуги (ARC FORCE)
8. Выбор дистанционного регулятора; функция SETUP
9. Функции памяти

RU

Панель MTL для сварки TIG – основные функции



1. Выбор способа сварки штучным электродом.
2. Регулировка динамики дуги (ARC FORCE); установление и дисплей минимального и максимального тока (LO/HI) ножной педали.
3. Регулировка импульса возбуждения дуги (HOT START); тестирование подачи газа (GAS TEST).
4. Выбор сварки TIG и режима выключателя горелки (2T / 4T).
5. Выбор режима возбуждения дуги (искровое/контактное); заполнение горелки водой (WATER FILL).
6. Включение дистанционной регулировки.
7. Клавиши выбора сварочных параметров.
8. Потенциометр регулировки сварочных параметров.
9. Предварительная подача газа 0 – 10 с.
10. Время нарастания тока 0 – 10 с.
11. Сварочный ток.
12. Время спада тока 0 – 15 с.
13. Последующая подача газа 1 – 30 с.
14. Клавиша RETURN, возврат к сварочному току.

1. Клавиша MMA (шт. электрод)

Для выбора сварки штучными электродами нажмите клавишу MMA. Лампочка горит, когда выбрана MMA.

2. Клавиша "Arc Force"

При нажатии клавиши "Arc Force", в цифровом дисплее высвечивается значение динамики дуги. Ноль является нормальным положением для всех электродов. При отрицательных значениях (-1...-9), дуга становится "мягче" и разбрызгивание уменьшается на максимальных значениях тока, рекомендуемых для данного электрода. При положительных значениях (1...9) дуга является более "грубой".

Функция PEDAL LO/HI позволяет определение диапазона регулировки сварочного тока ножной педалью.

3. Клавиша "Hot Start"

Нажав клавишу "Hot Start" вы получите на дисплей значение импульса возбуждения дуги. Вы можете менять значение, повернув потенциометр. Когда включен режим сварки TIG, этой клавишей включается функция тестирования газа.

4. Выберите сварку способом TIG

Двухрежимная работа горелки (2T) /искровое возбуждение TIG

При нажатии выключателя горелки, защитный газ подается, сварка начинается, и за установленное время подъема ток поднимается до сварочного уровня. При освобождении выключателя горелки, ток падает и после заданного времени спада дуга выключается. После этого, защитный газ еще подается за заданное время.

Четырехрежимная работа горелки (4T)/искровое возбуждение TIG

Нажмите выключатель горелки вниз: газ подается. Освободите выключатель: дуга возбуждается от искры, и ток поднимается до заданного уровня за заданное время нарастания. Нажмите выключатель горелки опять вниз: сварка продолжается. Освободите выключатель: ток падает, и через заданное время спада дуга выключается. После этого, защитный газ еще подается за заданное время.

5. Контактное/высокочастотное возбуждение (WATER FILL = заполнение водой)

Дуга сварки TIG может быть возбуждена либо высокочастотной искрой (HF), либо контактным способом, без искры. Высокочастотное возбуждение HF выбрано, когда сигнальная лампа горит.

Горелка, охлаждаемая водой, заполняется охлаждающей жидкостью нажатием клавиши HFCONTACT выше 2 секунд (т.н. функция WATER FILL).

б. Дистанционная регулировка

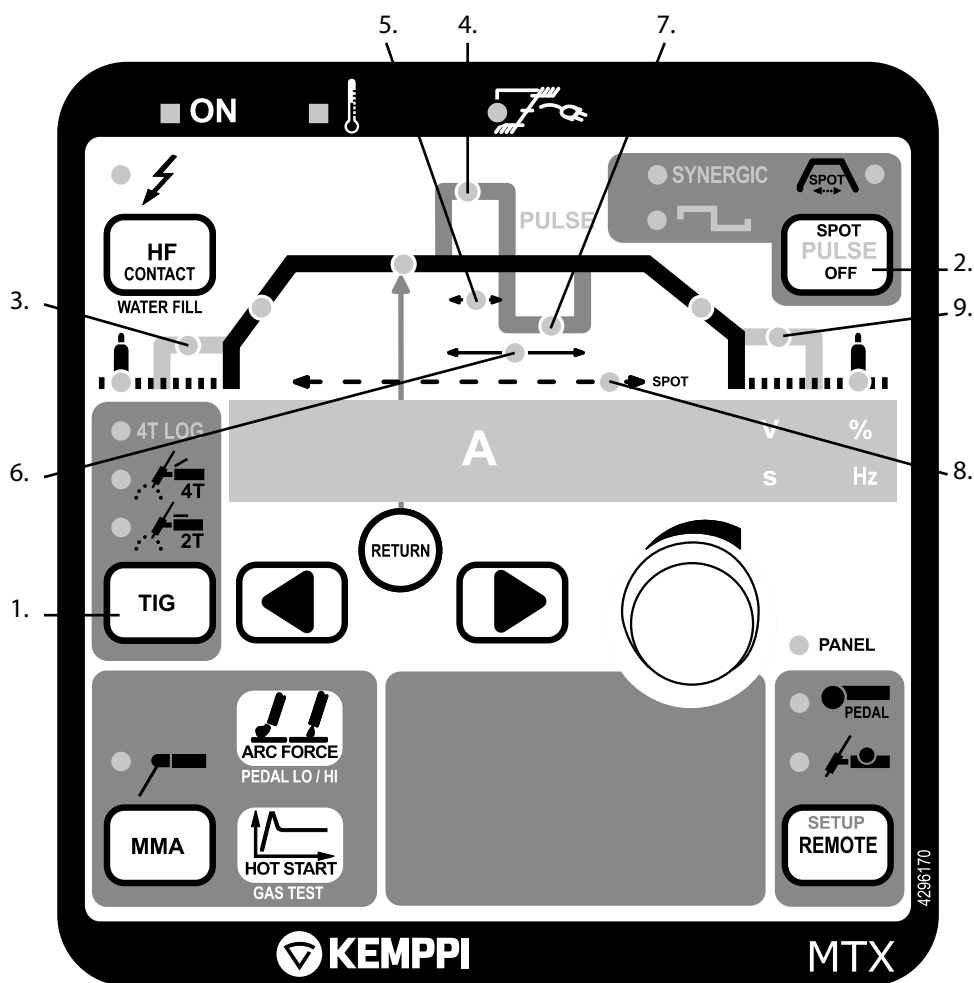
Если вы хотите регулировать сварочный ток дистанционно, подключите дистанционный регулятор к установке и нажмите клавишу REMOTE. Индикаторная лампа на панели гаснет, и вы можете использовать выбранный дистанционный регулятор (R10, беспроводной регулятор R11T для ручной сварки, или ножная педаль R11F). Потенциометры работают автоматически с дистанционными регуляторами. Ножная педаль работает только, когда включен режим 2T.

7, 8, 14. Регулировка параметров

Для включения разных параметров сварки TIG, вам надо просто нажимать клавиши со стрелкой налево или направо. Значение параметра задается потенциометром. Прямой возврат к значению сварочного тока возможен нажатием клавиши RETURN. На дисплее высвечивается регулируемый параметр и его цифровое значение. Через 10 секунд дисплей автоматически переключается на показ сварочного тока.

RU

Панель МТХ для сварки ТИГ - функции импульсной сварки ТИГ



1. 4T - LOG
2. Таймер точек, короткие синергетические импульсы, длинные импульсы
3. Начальный ток, 10-80% от сварочного тока
4. Импульсный ток 10А, максимальный ток источника
5. Соотношение полуволн импульса, 10-70% продолжительности импульса
6. Частота 0,2-300 Гц
7. Нижний ток, 10-70% от импульсного тока
8. Время точки расплавления, 0-10 с
9. Конечный ток, 10-80% от сварочного тока

1. Четырехрежимная работа горелки 4T-LOG (только на панели МТХ)

При нажатии выключателя горелки, начальный ток включается. При освобождении выключателя, ток поднимается за время нарастания до сварочного значения. При повторном нажатии выключателя, ток падает за время спада до конечного значения, и выключается при освобождении выключателя.

2. Сварка точками

Сварка точками глубокого расплавления может применяться с функциями горелки 2Т и 4Т. Режим точечной сварки включается при нажатии клавиши со стрелкой до тех пор, пока указательная лампа не загорится. После этого продолжительность сварки точки задается потенциометром.

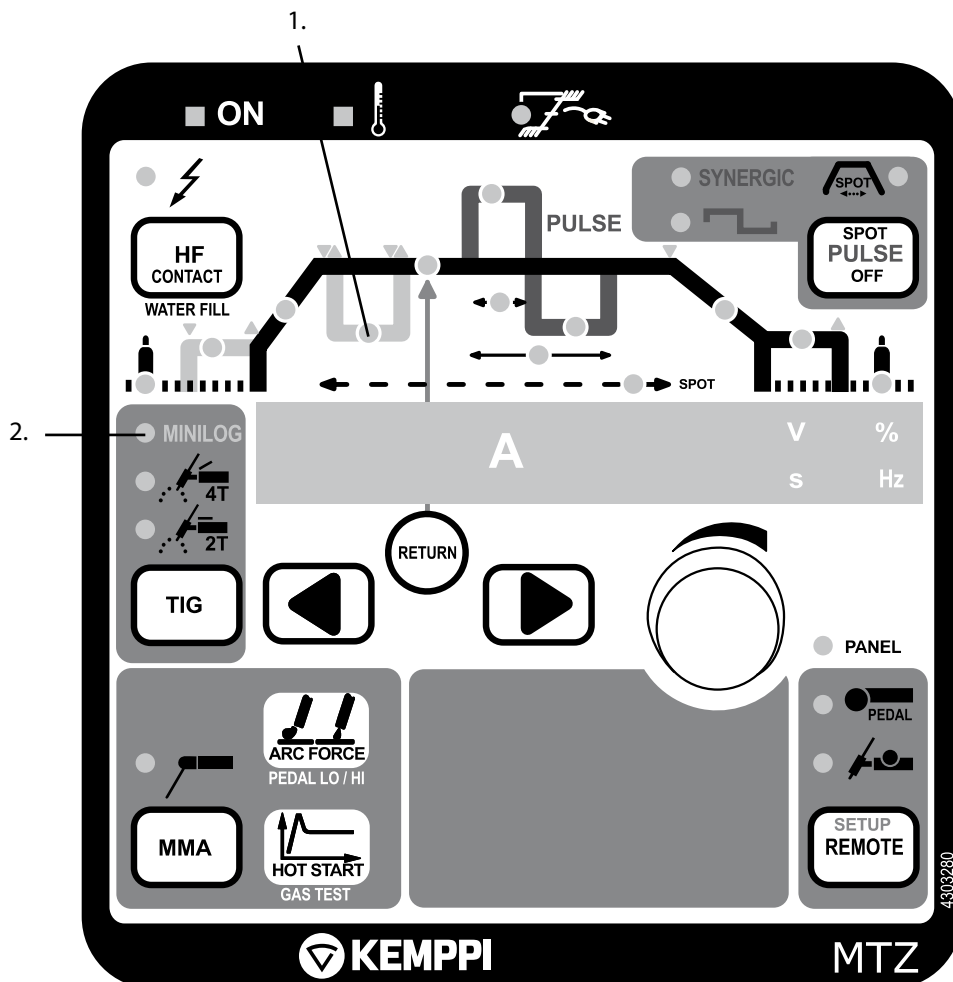
Короткие синергетические импульсы

Нажмите клавишу PULSE до тех пор, пока лампа SYNERGIC не загорится. Параметры импульсов регулируются автоматически после задачи требуемого среднего значения сварочного тока. Другие регулировки не требуются.

Длинные импульсы

Режим сварки длинными импульсами позволяет регулировку всех параметров импульса (т.е. частоту, соотношение полуволн, ток импульса и ток паузы). При регулировке сварочного тока получается еще новое значение импульсного тока. Соотношение полуволн импульса и процент тока паузы остаются константами. При регулировке соотношения импульса, тока импульса или тока паузы, на дисплее высвечивается новое среднее значение сварочного тока.

Панель MTZ для сварки TIG - функции импульсной сварки TIG и "Минилог"



1. MINILOG
2. Ток Минилог, 10-90% от сварочного тока

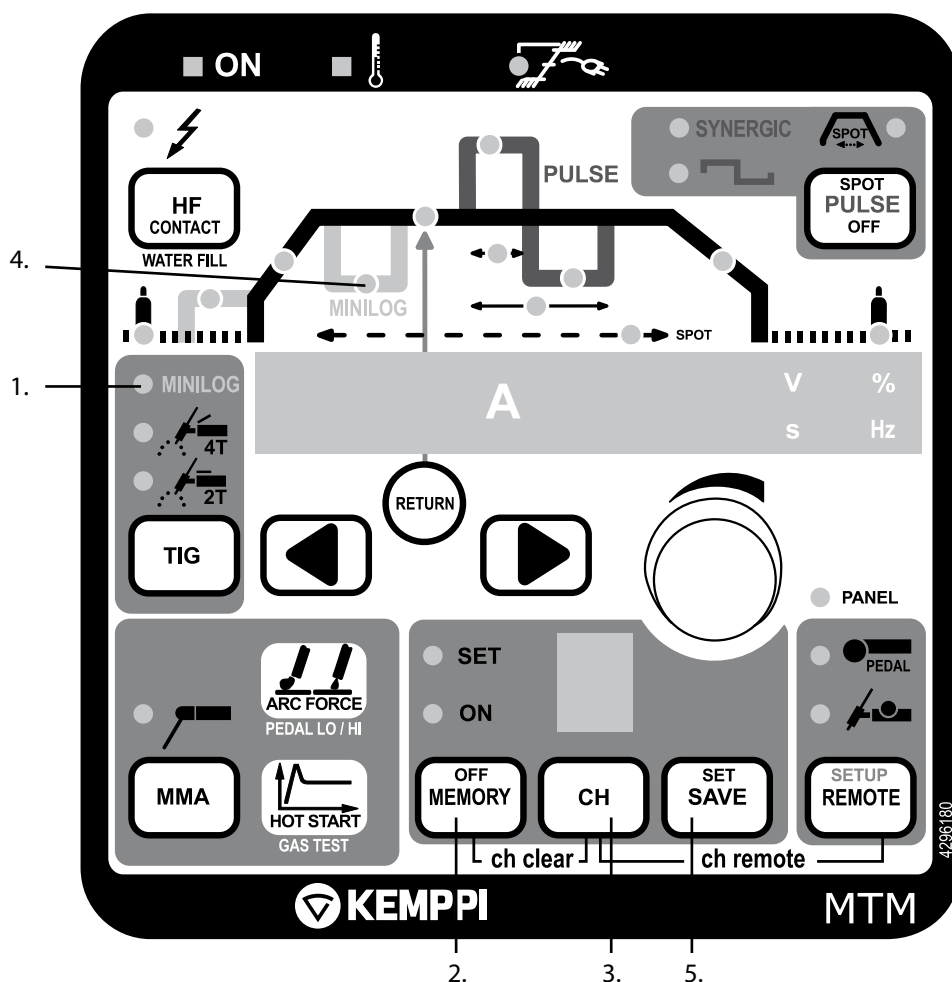
MTZ Minilog

При нажатии выключателя горелки, начальный ток включается. При освобождении выключателя, ток поднимается за время нарастания до сварочного значения.

Функция "Минилог" позволяет вам переключиться между двумя уровнями тока, сварочного тока и значения "Минилог", просто короткими нажатиями выключателя горелки. После этого нажмите выключателя на 1 секунду, и начинается спад тока. При освобождении выключателя, ток выключается.

RU

Панель МТМ для сварки ТИГ
– функции импульсной сварки ТИГ и “Минилог” с памятью



1. MINILOG
2. Клавиша памяти MEMORY
3. Выбор канала памяти
4. Ток Минилог, 10-90% от сварочного тока
5. Запись значений в память SAVE

Функция “Минилог”

При нажатии выключателя горелки, газ подается. При освобождении выключателя, ток переключается на начальное значение, и коротким нажатием выключателя ток перейдет через нарастание на сварочное значение. Функция “Минилог” позволяет вам переключиться между двумя уровнями тока, сварочного тока и значения “Минилог”, просто короткими нажатиями выключателя горелки. После этого нажмите выключателя на 1 секунду и освободите его, и начинается спад тока.

3.2.3 Запись сварочных параметров в память

Панель МТМ включает в себе 10 каналов памяти для записи режимов сварки, выбранных потребителем. Разные функции памяти включаются клавишами блока MEMORY панели. Помимо сварочных параметров, выбранные функции также записываются в ЗУ. Также параметры для сварки штучными электродами могут быть записаны в ЗУ. Запись производится следующим образом:

1. Нажмите клавишу MEMORY два раза, и лампочка SET мигает, если канал не занят. Свет горит постоянно, если канал занят.
2. Выберите желаемый канал ЗУ, нажав клавишу CH.
3. Установите требуемые параметры и запишите их нажатием клавиши SAVE.
4. Нажмите два раза клавишу MEMORY, и лампочка ON загорается.

RU

5. Начните сварку, и подрегулируйте, если требуется.

Если вы хотите менять записанные параметры, необходимо переключить свет от лампочки ON до лампочки SET. Установите параметры, и для окончания нажмите клавишу SAVE.

Подрегулированные и использованные при сварке параметры могут быть записаны нажав клавишу SET, когда функция памяти выключена (в состоянии OFF, лампочки выключены).

Чтобы полностью стирать содержимое канала, нажмите одновременно клавиши MEMORY и CH при режиме SET.

3.2.4 Применение записанных параметров

1. Нажмите клавишу MEMORY.
2. Выберите нужный канал памяти, нажав клавишу CH.
3. Начните сварку.

3.2.5 Каналы памяти дистанционного регулятора

Включите каналы памяти, одновременно нажав клавиши REMOTE и CH. После этого вы можете использовать записанные параметры при помощи дистанционного регулятора.

3.2.6 Функции Set-up

В установках имеется режим начальной установки, "Setup". Включите режим, нажав клавишу REMOTE (= SETUP) длиннее нормального. Для выхода нажмите клавишу таким же образом. Функции этого режима выбираются клавишами со стрелкой, а значения меняются потенциометром.

Дисплей	Функция	Заводской стандарт
A1	Постоянное время для нарастания тока / зависящее от величины сварочного тока	0 постоянное
A2	Постоянное время для спада тока / зависящее от величины сварочного тока	0 постоянное
A3	Функция "Antifreeze" TIG включена/выключена	1 выключена
A4	Функция "Antifreeze" шт.эл. включена/выключена	1 включена
A5	РИмпульс "HotStart" шт.эл. адаптирующийся/ не-адаптирующийся	0 не-адаптир.
A6	Окончание спада тока в конце вкл./выкл.	0 включено
A7	Холостое напряжение шт. эл. 80В/40В	0 80 В
A8	Спад тока при 2Т нормальный/кратким нажатием	0 норм.
A9	Автоматика прихватки включена/выключена	0 выкл.
A10	Нарастание тока в начале срезано/вертикально	0 вертик.
A11	Форма спада тока при TIG нелинейная/линейная	0 линейная
A12	Переключение шт.эл./TIG дист. регулятором	0 выключено
A13	Начальный ток включен/выключен	1 включен
A14	Временное остановление спада тока	0 выключено
A15	Управление каналами переключателями верх/вниз горелки вкл./выкл	0 выключено
A16	Регулирование тока переключателями верх/вниз горелки всегда в действии / в действии только когда дист. регулятор выбран клавишей REMOTE	0 всегда в действии
A17	Контрольные функции охладителя активизированы/ не активизированы	1 активизированы
A18	С панелями МТМ и МТЛ спад тока в режимах MiniIlog и 4Т осуществляется во время длинного нажатия / после нажатия (нормально)	0 нормально
A19	Принудительная постоянная работа водоохладителя/ автоматическое включение и выключение охладителя	0 автомат.

RU

3.2.7 Применение ножной педали R11F

Сначала прочитайте инструкции по подключению и подготовке дистанционного регулятора в разделе 6. "Дистанционная регулировка" п. 3.2.2.4. "Панель MTL для сварки TIG". Регулятор типа ножной педали применяется при сварке TIG. Диапазон регулирования педали может быть установлен по потребностям. Нижний предел диапазона задается потенциометром панели, когда на педали не нажимают; при этом на дисплее высвечивается LO. Верхний предел задается таким же образом после нажатия переключателя PEDAL LO/HI на панели управления; на дисплее высвечивается HI.

Сварка начинается легким нажатием педали ногой, при этом дуга зажигается на заданном минимальном значении тока. Максимальный ток достигается при нажатии педали полностью вниз. При освобождении педали, дуга выключается. При необходимости, подрегулируйте параметры педали.

3.3 Водохладитель MasterCool 10

Работа водохладителя "MasterCool" управляется источником питания. Охладитель запускается автоматически в начале сварки. Подготовка к работе:

1. Включите источник питания.
2. Проверьте уровень охлаждающей жидкости в баке, и обратное течение. При необходимости, долейте воду.
3. Если вы применяете горелку с водяным охлаждением, вы можете заполнить ее водой, при нажатии клавиши "HF-CONTACT (WATER FILL)" выше 2 секунд.

Насос работает еще 5 мин после окончания сварки, охлаждая воду. Благодаря этому, уменьшается потребность в техобслуживании.

Сигнальная лампа перегрева

Сигнальная лампа перегрева зажигается, и на дисплее высвечивается текст COOLER, когда термостат среагировал на повышенную температуру охлаждающей жидкости. После выключения лампы установка готова для сварки.

Сигнальная лампа помехи циркуляции воды

При остановке циркуляции воды, экран показывает Err 5.

3.4 Складирование

Складировать оборудование в сухом, чистом помещении. Защитить ее от дождя и прямого солнца, если температура превышает 25°C.

4. ТЕХОБСЛУЖИВАНИЕ

ВНИМАНИЕ! Берегитесь сетевого напряжения при работе с электрокабелями!

При выполнении техобслуживания необходимо учитывать степень эксплуатации и окружающие условия работы. Эксплуатация согласно инструкциям и профилактическое техобслуживание гарантируют максимально бесперебойную работу оборудования без неожиданных простоев.

4.1 Периодическое техобслуживание

4.1.1 Через каждые полгода

Вним! Отсоедините штепсельную вилку установки от сети и подождите 2 минуты для разрядки конденсаторов до открытия кожуха.

Не реже, чем через каждые 6 месяцев проверяйте следующее:

- Электрические соединения установки. Очистите окисленные и подтяните ослабленные.
- Вним! До начала ремонта соединений, необходимо выяснить правильные моменты натяжки.

- Очистите внутренние части установки мягкой кистью и пылесосом. Нельзя применять сжатый воздух, потому что грязь может набиваться более плотно в щелях радиатора. Нельзя применять струю воды для очистки.

ВНИМАНИЕ! Ремонт оборудования разрешается только уполномоченному, квалифицированному электрику-специалисту.

4.1.2 Контракт по профилактике

Уполномоченные фирмой Кемппи сервисные предприятия выполняют периодическое техобслуживание по контрактам. При профилактике все узлы установки очищаются, проверяются и, при необходимости, отремонтируются. Функции установки испытываются.

4.2 Поиск неполадок

Сигнальная лампа главного выключателя не засветится. Отсутствует электропитание.

- Проверьте сетевые предохранители, при необходимости замените.
- Проверьте сетевую кабель и штепсель. Замените дефектные детали.

Сварка идет нестабильно.

Сильное разбрызгивание, пористый шов, мощность не хватает.

- Проверьте параметры, и при необходимости подрегулируйте.
- Проверьте подачу газа и соединение газового шланга.
- Проверьте, что зажим заземления хорошо подключен и кабель не поврежден.
- Проверьте кабель и соединение горелки. При необходимости, подтяните соединение и замените дефектные детали.
- Проверьте быстроизнашивающиеся детали горелки, очистите и замените дефектные.
- Проверьте предохранители сети, при необходимости замените.

Сигнальная лампа перегрева источника горит.

Источник питания перегрелся.

- Проверьте, что на задней стороне установки имеется свободное пространство для циркуляции воздуха.
- Проверьте циркуляцию жидкости в водоохладителе, чистоту теплообменника и вентиляционной решетки. Добавьте охлаждающей жидкости при необходимости.

Если помехи не могут быть устранены вышеуказанными способами, обратитесь к сервисному предприятию оборудования Кемппи.

4.3 Утилизация аппарата



Изделие изготовлено, главным образом, из повторно утилизируемых сырьевых материалов. Отправьте старую, списанную установку на специализированное предприятие для разборки и сортировки утилизируемых материалов.

Знак на заводской табличке установки, обозначающий утилизацию электрического и электронного скрапа, связан с соответствующей директивой, действующей в странах ЕС (2002/96/ЕС).

5. НОМЕРА ДЛЯ ЗАКАЗОВ ДЕТАЛЕЙ

Master MLS™ 2500		6104250
Сварочный кабель 35 мм ²	2,5 м	6184301
Кабель заземления 25 мм ²	2,5 м	6184311
Штепсельный штекер 16 А	5-жильный	9770812

Master MLS™ 3500		6104350
Сварочный кабель 50 мм ²	2,5 м	6184501
Кабель заземления 50 мм ²	2,5 м	6184511
Штепсельный штекер 16 А	5-жильный	9770812

Mastertig MLS™ 3000		6114300
Горелки:		
ТТС 160	4 м	627016004
ТТС 160	8 м	627016008
ТТС 160	16 м	627016016
ТТС 220	4 м	627022004
ТТС 220	8 м	627022008
ТТС 220	16 м	627022016
Кабель заземления 35 мм ²	5 м	6184311
Штепсельный штекер 16 А	5-жильный	9770812
Расходомер газа Ar/часовой		6265136

Mastertig MLS™ 4000		6114400
Torches		
ТТС 160	4 м	627016004
ТТС 160	8 м	627016008
ТТС 160	16 м	627016016
ТТС 220	4 м	627022004
ТТС 220	8 м	627022008
ТТС 220	16 м	627022016
Кабель заземления 35 мм ²	2,5 м	6184311
Штепсельный штекер 16 А	5-жильный	9770812
Расходомер газа Ar/часовой		6265136

MasterCool 10		6122350
Горелки с водяным охлаждением:		
ТТС 200W	4 м	627020504
ТТС 200W	8 м	627020508
ТТС 200W	16 м	627020516
ТТС 250W	4 м	627025504
ТТС 250W	8 м	627025508
ТТС 250W	16 м	627025516

RU

Панели управления		
MEL, MMA		6106000
MEX, MMA		6106010
MTL, TIG		6116000
MTX, TIG 4T-LOG		6116005
MTZ, TIG MINIOLOG		6116015
MTM, TIG с ПАМЯТЬЮ		6116010
Комплектующие устройства		
Регуляторы для горелки TIG		
RTC 10		6185477
RTC 20		6185478
Дистанционные регуляторы		
R 10		6185409
R11T		6185442
R11F		6185407
Тележки		
T100		6185250
T110		6185251
T130		6185222
T200		6185258

6. ТЕХНИЧЕСКИЕ ДАННЫЕ

Источник тока Master MLS™ 2500		
Напряжение сети	3~50/60 Hz	400 В -15 %...+20 %
Номинальная мощность при макс. токе	40% ПВ шт.эл.	9.4 kVA
	30% ПВ TIG	8.4 kVA
Сетевой кабель	H07RN-F	4G1.5(м)
Предохранитель (инертный)		10 А
Нагрузка при 40 °С	MMA	10 А/20,5 В...250 А/30,0 В
	TIG	5 А/10,0 В...300 А/22,0 В
Сварочное напряжение		до 36 В / 250 А
Штучные электроды		Ø 1,5...5,0 мм
Напряжение холостого хода		не выше 80 В
Регулировка сварочного тока		плавная
КПД при макс. токе		86 % (250 А/30,0 В)
Коэффициент мощности при макс. токе		0,95 (250 А/30,0 В)
Потребляемая мощность холостого хода		ок. 10 Вт
Класс защиты		IP23S
Класс электромагнитной совместимости		A
Минимальная мощность распределительной сети при коротком замыкании S_{sc}*		1.6 MVA
Габаритные размеры	д х ш х в	500 x 180 x 390 мм
Вес		20 кг

RU

Источник тока Master MLS™ 3500		
Напряжение сети	3~50/60 Hz	400 В –15%...+20%
Номинальная мощность при макс. токе	40% ПВ шт.эл	15 kVA
	30% ПВ TIG	13,8 kVA
Сетевой кабель	HO7RN-F	4G2.5(м)
Предохранитель (инертный)		16 А
Нагрузка при 40 °С	MMA	10 А/20,5 В...350 А/34,0 В
	TIG	5 А/10,0 В...400 А/26,0 В
Сварочное напряжение		до 45 В / 350 А
Штучные электроды		диам. 1,5 ... 6,0 мм
Напряжение холостого хода		не выше 80 В
Регулировка сварочного тока		плавная
КПД при макс. токе		86 %
Коэффициент мощности при макс. токе		0,95 (350 А/34,0 В)
Потребляемая мощность холостого хода		ок. 10 Вт
Класс защиты		IP23S
Класс электромагнитной совместимости		A
Минимальная мощность распределительной сети при коротком замыкании S_{sc}^*		2.5 MVA
Габаритные размеры	д х ш х в	500 x 180 x 390 мм
Вес		21 кг

Источник тока Mastertig MLS™ 3000		
Напряжение сети	3~50/60 Hz	380–440В ±10%
Номинальная мощность при макс. токе	40% ПВ шт.эл.	8,4 kVA
	30% ПВ TIG	9,4 kVA
Сетевой кабель	HO7RN-F	4G1.5(5m)
Предохранитель (инертный)		10 А
Нагрузка при 40 °С	MMA	10 А/20,5 В...250 А/30,0 В
	TIG	5 А/10,0 В...300 А/22,0 В
Сварочное напряжение		36 В / 250 А
Штучные электроды		Ø 1,5...5,0 мм
Напряжение холостого хода		80 В
Регулировка сварочного тока		плавная
КПД при макс. токе		86 % (250 А/30,0 В)
Коэффициент мощности при макс. токе		0,95 (250 А/30,0 В)
Потребляемая мощность холостого хода		ок. 10 Вт
Класс защиты		IP23S
Класс электромагнитной совместимости		A
Минимальная мощность распределительной сети при коротком замыкании S_{sc}^*		1.6 MVA
Габаритные размеры (источник TIG + водоохладитель)	д х ш х в	500 x 180 x 390 (650) мм
Вес		22 кг

Источник тока Mastertig MLS™ 4000		
Напряжение сети	3~ 50/60 Hz	380–440В ±10%
Номинальная мощность при макс. токе	40% ПВ шт.эл.	13.8 кВА
	30% ПВ TIG	15 кВА
Сетевой кабель	HO7RN-F	4G2.5(5м)
Предохранитель (инертный)		16 А
Нагрузка при 40 °С	TIG	5 А/10.0 В ... 400 А/26.0 В
	MMA	10 А/20.5 В ... 350 А/34.0 В
Сварочное напряжение		45.0 В / 350 А
Штучные электроды		Ø 1.5 ... 6.0 мм
Напряжение холостого хода		80 В
Регулировка сварочного тока		плавная
КПД при макс. токе		86 % (350 А/34,0 В)
Коэффициент мощности при макс. токе		0,95 (350 А/34,0 В)
Потребляемая мощность холостого хода		ок. 10 Вт
Класс защиты		IP23S
Класс электромагнитной совместимости		A
Минимальная мощность распределительной сети при коротком замыкании S_{sc}^*		2.5 MVA
Габаритные размеры (источник TIG + водоохладитель)	д х ш х в	500 х 180 х 390 (650) мм
Вес		23 кг

Водоохладитель (для сварки TIG) MasterCool 10		
Рабочее напряжение		400 В –15%...+20%
Потребляемая мощность	100 % ПВ	250 Вт
Охлаждающая способность		1 kW
Исходное давление		0,4 МПа
Охлаждающая жидкость		20% – 40 % смесь этанола с водой
Вместимость бака		3 л
Габаритные размеры	д х ш х в	500 х 180 х 260 мм
Масса		11 кг
Источник тока и водоохладитель		
Диапазон рабочей температуры		-20 °С ... +40 °С
Диапазон температур хранения		-40 °С ... +60 °С
Класс электромагнитной совместимости		A
Класс защиты		IP23S

RU

RU

KEMPPI OY

Kempinkatu 1
PL 13
FI-15801 LAHTI
FINLAND
Tel +358 3 899 11
Telefax +358 3 899 428
export@kemppi.com
www.kemppi.com

Kotimaan myynti:

Tel +358 3 899 11
Telefax +358 3 734 8398
myynti.fi@kemppi.com

KEMPPI SVERIGE AB

Box 717
S-194 27 UPPLANDS VÄSBY
SVERIGE
Tel +46 8 590 783 00
Telefax +46 8 590 823 94
sales.se@kemppi.com

KEMPPI NORGE A/S

Postboks 2151, Postterminalen
N-3103 TØNSBERG
NORGE
Tel +47 33 346000
Telefax +47 33 346010
sales.no@kemppi.com

KEMPPI DANMARK A/S

Literbuen 11
DK-2740 SKOVLUNDE
DANMARK
Tel +45 4494 1677
Telefax +45 4494 1536
sales.dk@kemppi.com

KEMPPI BENELUX B.V.

Postbus 5603
NL-4801 EA BREDA
NEDERLAND
Tel +31 765717750
Telefax +31 765716345
sales.nl@kemppi.com

KEMPPI (UK) Ltd

Martti Kemppi Building
Fraser Road
Priory Business Park
BEDFORD, MK44 3WH
UNITED KINGDOM
Tel +44 (0)845 6444201
Telefax +44 (0)845 6444202
sales.uk@kemppi.com

KEMPPI FRANCE S.A.S.

65 Avenue de la Couronne des Prés
78681 EPONE CEDEX
FRANCE
Tel +33 1 30 90 04 40
Telefax +33 1 30 90 04 45
sales.fr@kemppi.com

KEMPPI GmbH

Perchstetten 10
D-35428 LANGGÖNS
DEUTSCHLAND
Tel +49 6 403 7792 0
Telefax +49 6 403 779 79 74
sales.de@kemppi.com

KEMPPI SPÓŁKA Z O.O.

Ul. Borzymowska 32
03-565 WARSZAWA
POLAND
Tel +48 22 7816162
Telefax +48 22 7816505
info.pl@kemppi.com

KEMPPI AUSTRALIA PTY LTD.

13 Cullen Place
P.O. Box 5256, Greystanes NSW 2145
SMITHFIELD NSW 2164
AUSTRALIA
Tel. +61 2 9605 9500
Telefax +61 2 9605 5999
info.au@kemppi.com

ООО КЕМППИ

Polkovaya str. 1, Building 6
127018 MOSCOW
RUSSIA
Tel +7 495 739 4304
Telefax +7 495 739 4305
info.ru@kemppi.com

ООО КЕМППИ

ул. Полковая 1, строение 6
127018 Москва
Tel +7 495 739 4304
Telefax +7 495 739 4305
info.ru@kemppi.com

KEMPPI, TRADING (BEIJING) COMPANY, LIMITED

Room 420, 3 Zone, Building B,
No.12 Hongda North Street,
Beijing Economic Development Zone,
100176 Beijing
CHINA
Tel +86-10-6787 6064
+86-10-6787 1282
Telefax +86-10-6787 5259
sales.cn@kemppi.com

肯倍贸易（北京）有限公司
中国北京经济技术开发区宏达
北路12号
创新大厦B座三区420室（100176）
电话：+86-10-6787 6064
+86-10-6787 1282
传真：+86-10-6787 5259
sales.cn@kemppi.com

KEMPPI INDIA PVT LTD

LAKSHMI TOWERS
New No. 2/770,
First Main Road,
Kazura Garden,
Neelankarai,
CHENNAI - 600 041
TAMIL NADU
Tel +91-44-4567 1200
Telefax +91-44-4567 1234
sales.india@kemppi.com